

Articolo / Item / Artikel
Artículo / Article

908.42/1

Varianti / Versions
Opciones / Options
Varianten

T98H4-01000

R3

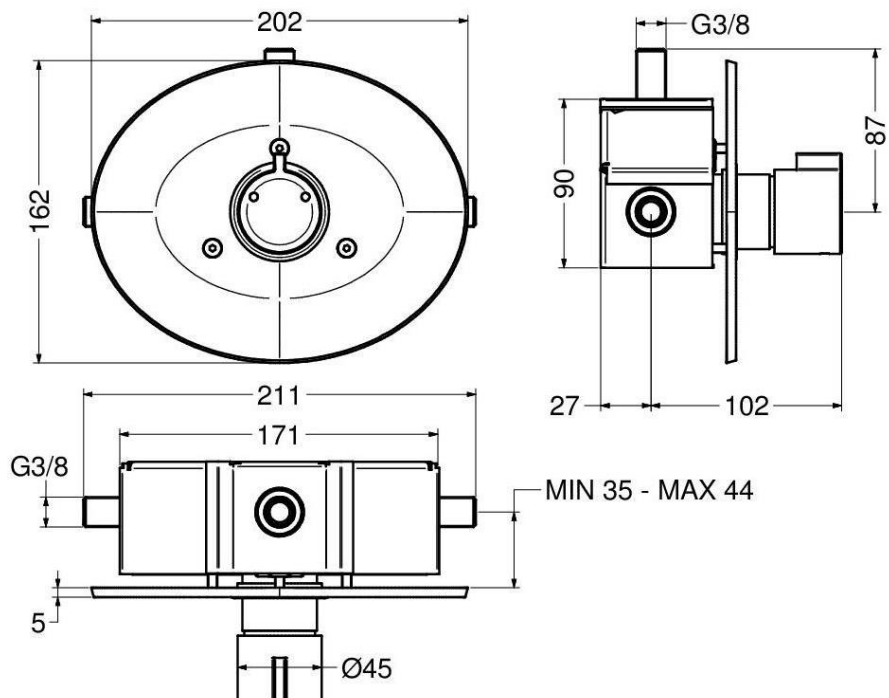
Miscelatore termostatico per doccia incasso temporizzato, con scatola incasso.


Self-closing thermostatic mixer for shower, with concealed box

Mezclador termostático y temporizado para ducha con caja empotrada.

Mitigeur thermostatique et temporisé pour douche avec boîte encastrée.

Selbstschluss-Thermostatmischer für Dusche, mit Unterputz-Box



IT 

COMPOSIZIONE


- Rubinetto in ottone cromato
- Cartuccia termostatica progressiva TMV3
- Valvole di ritegno e filtri integrati
- Valvole di intercettazione integrate
- Rosone cromato in ABS
- Scatola incasso

CARATTERISTICHE FUNZIONALI

Pressione di alimentazione: Min 1 – max 5 bar
Temperatura alimentazione acqua calda: 50 – 63 °C
 (55 – 60 °C raccomandata)
Temperatura alimentazione acqua fredda: 5 - 20 °C
Temperatura minima differenziale (calda-miscelata): 10 °C
Campo di regolazione: 15 – MAX °C
Tolleranza di regolazione: ± 2 °C
Temperatura massima selezionabile (taratura di fabbrica): 38 ± 1 °C, regolabile
Tempo di erogazione: 15 sec. @ 3 bar
 (tolleranza: 15 ± 5 sec.)

VARIANTI

- T98H4-01000 Con sistema anti-ristagno

EN 

COMPOSITION


- Chromed brass tap
- TMV3 thermostatic progressive cartridge
- Non-return valves and filters
- Integrated check valves
- Chromed ABS flange
- Concealed box

OPERATING CHARACTERISTICS

Operating pressure: Min 1 – max 5 bar
Hot water inlet temperature: 50 – 63 °C
 (55 – 60 °C recommended)
Cold water inlet temperature: 5 - 20 °C
Minimum differential temperature (hot-mixed): 10 °C
Outlet water temperature range: 15 – MAX °C
Setting tolerance: ± 2 °C
Maximum temperature (factory setting): 38 ± 1 °C, adjustable
Flow time: 15 sec. @ 3 bar (tolerance: 15 ± 5 sec.)

VERSIONS

- T98H4-01000 With anti-stagnation system

ES 

COMPOSICIÓN


- Grifo en latón cromado
- Cartucho termostático progresivo TMV3
- Válvulas de retención y filtros
- Válvulas de cierre integradas
- Embellecedor en ABS cromado
- Caja empotrada

CARACTERÍSTICAS FUNCIONALES

Presión de alimentación: Min 1 – max 5 bar
Temperatura de alimentación agua caliente: 50 – 63 °C
 (55 – 60 °C recomendada)
Temperatura de alimentación agua fría: 5 - 20 °C
Temperatura mínima diferencial (caliente-mixta): 10 °C
Campo de regulación: 15 – MAX °C
Tolerancia de regulación: ± 2 °C
Temperatura máxima (calibración de fábrica): 38 ± 1 °C, ajustable
Tiempo de descarga: 15 sec. @ 3 bar
 (tolerancia: 15 ± 5 sec.)

OPCIONES

- T98H4-01000 Con sistema anti-estancamiento

FR 

COMPOSITION

- Robinet en laiton chromé
- Cartouche progressif thermostatique TMV3
- Clapets anti-retour et filtres
- Vannes d'arrêt intégré
- Rosace en ABS chromé
- Boîte encastrée

CARACTÉRISTIQUES FONCTIONNELLES

Pression d'alimentation: Min 1 – max 5 bar
Température entrée eau chaude: 50 – 63 °C
 (55 – 60 °C recommandé)
Température entrée eau froide: 5 - 20 °C
Température différentielle minimum (chaud-mixte): 10 °C
Plage de réglage température: 15 – MAX °C
Tolérance de régulation: ± 2 °C
Température maximale (calibration d'usine): 38 ± 1 °C, réglable
Temporisation: 15 sec. @ 3 bar (tolérance: 15 ± 5 sec.)

OPTIONS

- T98H4-01000 Avec système anti-stagnation

DE 

LIEFERUMFANG

- Körper in verchromten Messing
- Progressive Thermostatkartusche TMV3
- Integrierte Rückschlagventile und Filter
- Integrierte Absperrventile
- Platte in ABS, verchromt
- Unterputz-Box

FUNKTIONALE EIGENSCHAFTEN

Zulaufdruck:	Min 1 – max 8 bar
Warmwassertemperatur:	50 – 63 °C (55 – 60 °C empfohlen)
Kaltwassertemperatur:	5 - 20 °C
Mindesttemperaturunterschied (Warm –und Mischwasser):	10 °C
Einstellbereich:	15 – MAX °C
Toleranzbereich:	± 2 °C
Höchstauswählbare Temperatur (Werkseinstellung)	38 ± 1 °C, einstellbar
Fließzeit:	15 Sek. @ 3 bar (Toleranz: 15 ± 5 Sek.)

VARIANTEN

- T98H4-01000 Mit Anti-Stagnation System

